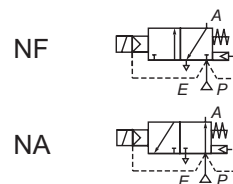


Válvula Solenoide

Piloto Operada / Escape Rápido

1/4" a 3/8"



3/2
Série
8321

APRESENTAÇÃO

- Construção tipo *Poppet* com assento resiliente, proporcionando uma perfeita vedação;
- Maior orifício de exaustão, permite uma rápida despressurização do atuador (função escape rápido);
- Normalmente Fechada (NF): aberta quando energizada;
- Normalmente Aberta (NA): fechada quando energizada;

INFORMAÇÕES GERAIS

Pressão diferencial Ver "Tabela de Especificação" [1 bar = 100 kPa]
 Viscosidade Máxima 65 cSt (mm²/s)
 Tempo de resposta 75 - 100 ms

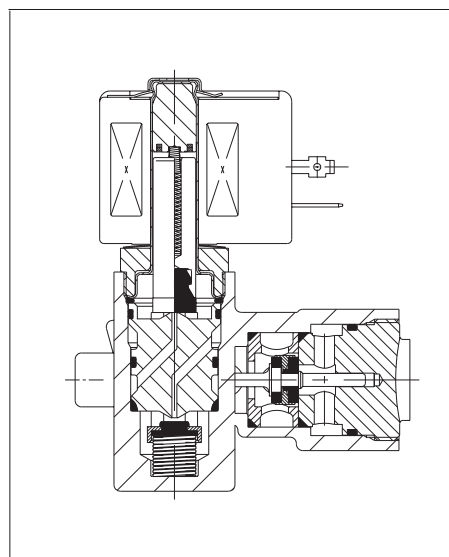
Fluido (#)	Temperatura	Vedações (#)
Ar, gás inerte, água e óleo	- 20°C a + 90°C	NBR (borracha nitrílica)

MATERIAIS EM CONTATO COM FLUIDO

Corpo Latão
 Base-Solenoide Aço Inox 305
 Núcleo móvel / fixo Aço Inox 430F
 Molas Aço Inox 302
 Assento / Disc-Holder POM
 Vedação externa NBR
 Disco de Vedação NBR
 Anel de defasagem Cobre

CARACTERÍSTICAS ELÉTRICAS

Tensão standart: C.C.(=): 12V – 24V
 C.A.(~): 24V/ 60Hz – 120V/ 60Hz – 240V / 60Hz
 outras tensões sob encomenda (consulte a ASCO)



Classe de Isolamento Standart	Tamanho da Bobina	Potência Nominal / Consumo				Bobina Sobressalente		
		C.C.		C.A.		Prefixo SC*		
		Watts	Watts	VA Sustentação	VA Arranque	C.C.	C.A.	
F	M-6	9,7	6	15,6	34	400325-142	400325-125	400325-128

* Para outros tipos de bobinas consultar a página 05.

TABELA DE ESPECIFICAÇÃO

Conexão NPT	Orifício (mm)		KV		Pressão Dif. (Kg/cm ²)						Máxima Temperatura do Fluido °C		Prefixos			Número Básico de Catálogo		Potência da Bobina (Watts)				
	ent ada	escape	entrada	escape	Min.	Máxima						C.A.	C.C.	Áreas Classificadas			IP-65	Corpo em Latão	Construção	C.A.	C.C.	
						Ar/gás (#)		Água (#)		Óleo (#)				①	Ex e mb	Ex d						
						C.A.	C.C.	C.A.	C.C.	C.A.	C.C.											EF (EV)
3/2 vias, Normalmente Fechada																						
1/4"	7,1	8,7	0,7	1	0,7	14	14	14	14	14	14	14	82	49	•	-	•	•	8321A001	1	6	9,7
3/8"	7,1	8,7	0,7	1	0,7	14	14	14	14	14	14	14	82	49	•	-	•	•	8321A002	1	6	9,7
3/2 vias, Normalmente Aberta																						
1/4"	7,1	8,7	0,7	1	0,7	14	14	14	14	14	14	14	82	49	•	-	•	•	8321A003	1	6	9,7
3/8"	7,1	8,7	0,7	1	0,7	14	14	14	14	14	14	14	82	49	•	-	•	•	8321A004	1	6	9,7

① Para prefixos EF/EV, deverá ser alterado o 5º dígito do código base para "G". Ex.: EF8321G001. A potência nominal da bobina sofre alteração de +/- 10%.
 ② Para construções Ex-d, não é necessário adicionar prefixo. Consulte a ASCO para codificação.

OPÇÕES E ACESSÓRIOS

- Conexão roscada tipo BSP;
- Operador manual: mantido ou momentâneo;
- Vedações em: FPM, EPDM, utilize o sufixo apropriado;
- Bobinas com classe de isolamento "H";
- Limpeza para uso em oxigênio;
- Tratamento em Níquel Químico (consultar fábrica);
- Pintura em epóxi padrão ASCOVAL ou PETROBRAS (N1735 e N1374) - informar cor;
- Conector plug-in com led e supressor de ruídos (disponível apenas para bobinas "SC");
- Outros.

INSTALAÇÃO

- Instruções de instalação/manutenção incluídas com o produto;
- Vista explodida da válvula mostrando componentes do kit de reparo fornecida sob requisição;

Dimensões, Pesos e Kit de Reparo.

Construção No.	H	K	L	P	W	Kit de Reparo *		Peso Aprox. (kg)
						C.A.	C.C.	
1	98	50	64	71	78	FV-162634	FV-162635	0,8

Observações:

- Dimensões em "mm" para válvulas montadas com bobinas prefixo "SC".
- Pequenas variações podem ocorrer para montagem com outras bobinas.

* Kit de reparo para a versão com bobina Ex d, consultar a Ascoval.

Construção 1

