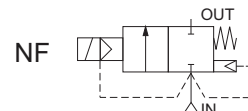


Válvula Solenoide

2 Vias - Alta Pressão

1/4" a 3/4"



2/2
Série
8223

APRESENTAÇÃO

- Construção robusta do pistão, permite trabalhar com pressões de até 102 Kg/cm²;
- Corpo angular, propicia a otimização do fluxo;
- Ideal para sistemas de lavagem veicular à altas pressões;
- Montagem em qualquer posição;
- Normalmente Fechada(NF): aberta quando energizada;
- Construção em latão e Aço Inox;

INFORMAÇÕES GERAIS

Pressão diferencial Ver "Tabela de Especificação" [1 bar =100 kPa]
 Viscosidade Máxima 65 cSt (mm²/s)
 Tempo de resposta 15 - 60 ms

Fluido	Temperatura	Vedações (#)
Ar, gás inerte, água e óleo	- 20°C a + 90 °C	NBR (Nitrílica) PA (Poliamida) PTFE (Teflon)



MATERIAIS EM CONTATO COM FLUIDO

Corpo	Latão	Aço Inox
Base-Solenoide	Aço Inox 305	Aço Inox 305
Núcleo móvel / fixo	Aço Inox 430F	Aço Inox 430F
Mola	Aço Inox 302	Aço Inox 302
Assento	Latão	Inox
Vedação externa	NBR	NBR
Disco de Vedação	PTFE	PTFE
Anel de defasagem	Cobre	Prata

CARACTERÍSTICAS ELÉTRICAS

Tensão standart: C.C.(=): 12V – 24V
 C.A.(~): 24V/ 60Hz – 120V/ 60Hz – 240V / 60Hz
 outras tensões sob encomenda (consulte a ASCO)

Classe de Isolamento Standart	Tamanho da Bobina	Potência Nominal / Consumo				Bobina Sobressalente		
		C.C.		C.A.		Prefixo SC*		
		Watts	Watts	VA Sustentação	VA Arranque	C.C.	C.A.	C.A.
F	M-XX	11,2	10,5	23	55	400425-142	400425-125	400425-128
F	M-XX	19,7	16,7	35	78	400425-342	400425-225	400425-228

* Para outros tipos de bobinas consultar a página 05.

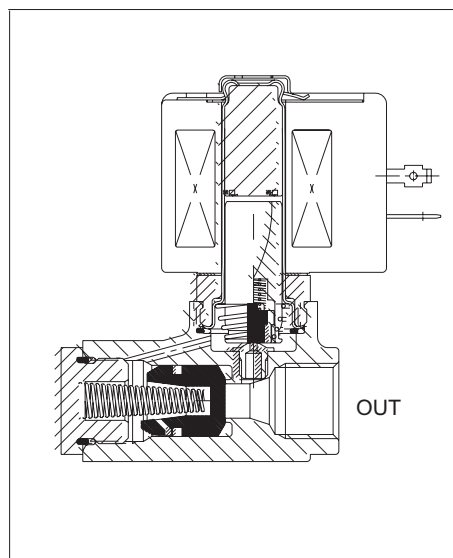


TABELA DE ESPECIFICAÇÃO

Conexão NPT	Orifício (mm)	KV	Pressão Diferencial (Kg/cm ²)								Máxima Temperatura do Fluido °C		Prefixos			Número Básico de Catálogo				Potência da Bobina	
			Máxima										Áreas Classificadas			IP-65	Corpo em Latão	Construção	Corpo em AISI 316		
			Mín.	Ar/gás(#)		Água(#)		Óleo(#)		C.A.	C.C.	①	Ex dm	Ex e mb	Ex d					SC	C.A.
				C.A.	C.C.	C.A.	C.C.	C.A.	C.C.							EF (EV)	EM (WSEM)	②			
2/2 vias, Normalmente Fechada																					
1/4"	8	1,3	0,7	51	27	51	27	51	27	93	65	•	•	•	•	8223A021	1	-	-	10,5	11,2
	8	1,3	0,7	102	34	102	34	102	34	93	65	•	-	•	•	8223A025	1A	-	-	16,7	19,7
3/8"	8	1,3	0,7	51	27	51	27	51	27	93	65	•	•	•	•	8223A023	1	-	-	10,5	11,2
	8	1,3	0,7	102	34	102	34	102	34	93	65	•	-	•	•	8223A027	1A	-	-	16,7	19,7
1/2"	9,5	2,7	1,7	102	34	102	34	102	34	93	65	•	-	•	•	8223A003	2	8223A010	2A	16,7	19,7
3/4"	19	6,7	1,7	51	20	51	20	51	20	93	65	•	-	•	•	8223B005	3	8223A012	4	16,7	19,7

① Para prefixos EF/EV, deverá ser alterado o 5º dígito do código base para "G". Ex.: EF8223G003. Sofrem pequenas variações nas potências.

② Para construções Ex-d, não é necessário adicionar prefixo. Somente alterar o 8º dígito do código base para o número imediatamente posterior. Ex.: de 8223A025 para 8223A026.

OPÇÕES E ACESSÓRIOS

- Conexão roscada tipo BSP;
- Limpeza para uso em oxigênio (N) - Vedação original substituída para Neoprene;
- Bobinas com classe de isolamento "H";
- Tratamento em Níquel Químico (consultar fábrica);
- Pintura em epóxi padrão ASCOVAL ou PETROBRÁS (N1735 e N1374) - informar cor;
- Conector plug-in com led e supressor (disponível apenas para bobinas "SC");
- Outros.

INSTALAÇÃO

- Instruções de instalação/manutenção incluídas com o produto;
- Vista explodida da válvula mostrando componentes do kit de reparo fornecida sob requisição;

DIMENSÕES, PESOS E KIT DE REPARO

Construção No.	H	K	L	P	W	Kit de Reparo *		Peso Aprox. (kg)
						C.A.	C.C.	
1	86	49	65	72	46	FV-078964	FV-078965	0,7
1A	86	49	65	72	46	FV-210797	FV-214834	0,7
2	110	55	77	78	50	FV-210795	FV-214832	0,9
2A	110	55	77	78	50	FV-210796	FV-214833	0,9
3	128	67	91	91	50	FV-158587	FV-158588	1,5
4	128	64	88	88	89	FV-068158	FV-068159	2,4

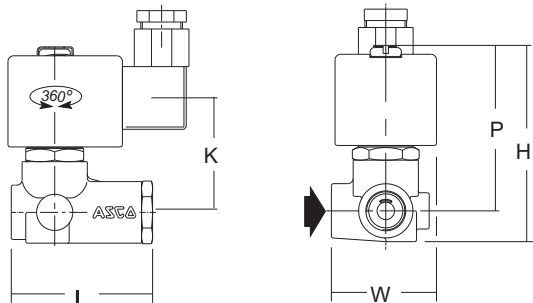
Observações:

- Dimensões em "mm" para válvulas montadas com bobinas prefixo "SC".

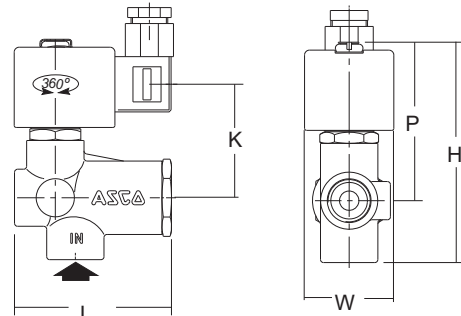
_ Pequenas variações podem ocorrer para montagem com outras bobinas.

* Kit de reparo para a versão com bobina Ex d, consultar a Ascovaal.

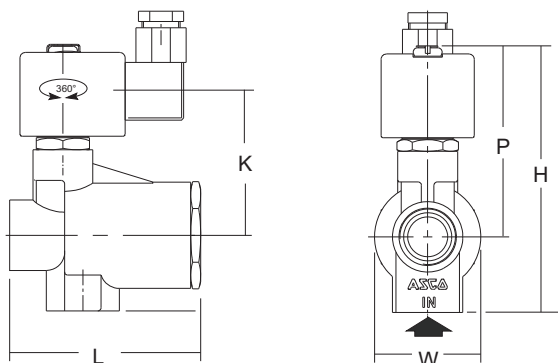
Construção 1



Construção 2



Construção 3



Construção 4

