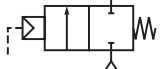


Válvula On-Off

Pistão Operada

Corpo em Latão ou Aço Inox
Roscado, 3/8 a 2"

NF 

2/2

Série
E290

APRESENTAÇÃO

- Vazão elevada devido à construção do corpo da válvula com assento inclinado;
- Válvula anti-golpe de ariete (utilização: entrada do fluido sob o obturador);
- Possibilidade de utilização em vácuo de até 10⁻² mbar;
- Ampla opção de operadores (Ø 32 - 50 - 63 - 90 - 125 mm), orientáveis a 360°, permitem obter a máxima performance em diferentes pressões de pilotagem;
- Caixa de gaxetas de alto desempenho, dispensando manutenção.

INFORMAÇÕES GERAIS

Pressão diferencial	Ver "tabela de especificação" [1 bar =100kPa]
Pressão máx. admissível	16 bar
Temperatura ambiente	-10 °C a +60 °C
Viscosidade máx. admissível	600 cSt (mm ² /s)
Fluido de pilotagem	Ar filtrado / Água ⁽¹⁾
Pressão máx. de pilotagem	10 bar
Pressão mínima de pilotagem	Ver "especificação"
Temperatura do fluido de pilotagem	-10 °C a +60 °C



Fluidos (#)	Temperatura	Vedação (#)
Diversos (Vide Tabela de Especificação)	- 10°C a + 184°C	PTFE

MATERIAIS EM CONTATO COM O FLUIDO

(#) Verificar a compatibilidade do fluido em contato com os materiais abaixo:

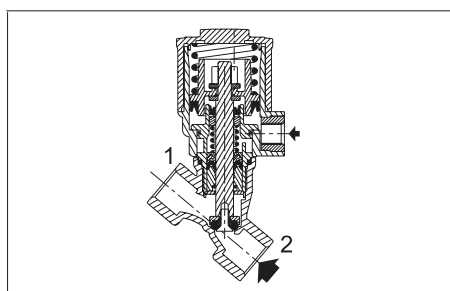
Corpo da válvula	Latão	Aço Inox 316L (2)
Corpo da caixa de gaxetas	Latão	Aço Inox 316L
Haste	Aço inox	Aço inox
Disco do obturador	Bronze	Aço inox
Vedação	Chevrons PTFE	Chevrons PTFE
Junta da haste	FPM	FPM
Vedação do obturador	PTFE	PTFE
Junta do corpo da válvula	PTFE	PTFE

OUTROS MATERIAIS

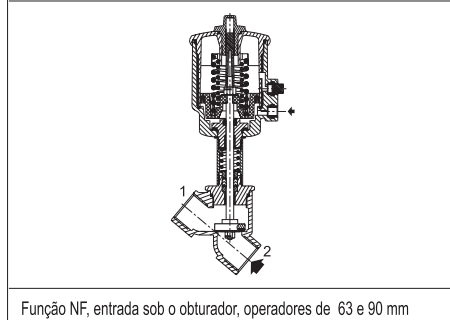
Operador	PA com Fibra de vidro
Indicador óptico de posição	PA 12, Standard em operadores Ø63 e 90 mm

(1) Para aplicações em que o fluido de processo esteja em temperatura superior a 100°C, fica proibido pilotagem com água.

(2) Para construção total em AISI 316L, consulte a fábrica.



Função NF, entrada sob o obturador, operadores de 32 e 50 mm



Função NF, entrada sob o obturador, operadores de 63 e 90 mm

TABELA DE ESPECIFICAÇÃO

Conexão (ISO 6708)		Coeficiente de Vazão Kv		Pressão de Pilotagem (bar)		Pressão Diferencial de Operação (bar)			Ø Operador (mm)	Número Básico de Catálogo (#)		
Ø rosca	DN	(m ³ /h)	(l/min)	mín.	máx.	Mín.	Máx.			Latão	Aço Inox 316	
(G*)							ar, gases neutros, fluidos agressivos (#)	água, óleo, líquidos, fluidos agressivos (#)	vapor de água (#) (≤184°C)			
NF - Normalmente Fechada, entrada sob o obturador												
3/8	10	2,8	47	4	10	0	16	16	10	32	-	E290A791
1/2	15	4,1	68	4	10	0	12	12	10	32	-	E290A792
		4,9	82	4	10	0	16	16	10	50	E290A384	E290A393
				2,5	10	0	16	16	10	63	E290B002	E290B045
3/4	20	6,5	108	4	10	0	6	6	6	32	-	E290A793
		9,4	157	4	10	0	10	10	10	50	E290A385	E290A394
				4	10	0	16	16	10	63	E290B005	E290B048
1	25	16,5	275	4	10	0	6	6	6	50	E290A386	E290A395
				4	10	0	10	10	10	63	E290B010	E290B053
1 ½	40	45	750	4	10	0	4	4	4	63	E290A020	E290A063
				4	10	0	8	8	8	90	E290A021	E290A064
2	50	59	983	4	10	0	6	6	6	90	E290A025	E290A068
NF - Normalmente Fechada, entrada sobre o obturador (versão recomendada para aplicações com vapor em alta ciclagem).												
1 ½	40	45	750	*	10	0	10	-	10	63	-	E290A083

(*) A pressão mín. de pilotagem varia em função da pressão diferencial de operação, ver gráfico na página 145-2.

Cálculo da pressão mín. de pilotagem em contra-pressão admissível para ΔP máx. 10 bar (contra-pressão não recomendada para líquidos visto que pode ocorrer "golpe de ariete").

OPÇÕES E ACESSÓRIOS

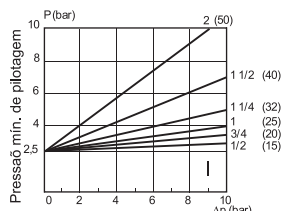
- Caixa de sinalização ou conjunto compacto de sinalização;
- Regulador de curso na abertura;
- Indicador óptico de posição em operadores Ø32-50 mm, função NF;
- Placa de adaptação da pilotagem pelo plano de acoplamento NAMUR (Operadores Ø 63 e 90 mm apenas);
- Aplicação oxigênio (exceto DN 65), pressão e temperatura limitadas a 15 bar + 60 °C;
- Aplicação de vácuo até 1,33 mbar;
- Válvulas Função NA;
- Outras bitolas de Válvulas para uso com Vapor em altas ciclagens;
- Para conexões roscadas "NPT" alterar o 1º dígito do código para "8" ex: 8290B002;
- Outros tipos de conexões: solda, clamp, flanges, etc...

INSTALAÇÃO

- Instruções de instalação/manutenção incluídas na embalagem de cada produto.
- Possibilidade de montagem das válvulas em qualquer posição, sem afetar a operação;
- Compatível com os óleos ASTM 1, 2 e 3;

GRÁFICO - PRESSÃO MÍNIMA DE PILOTAGEM

Ø 63mm



Para Válvulas NF COM entrada sobre o obturador.

SELEÇÃO DO TIPO DE VÁLVULA-PILOTO / TEMPO DE RESPOSTA

O tempo de resposta das válvulas depende do Kv da válvula piloto solenoide, do posicionador utilizado e do tamanho da válvula, como mostra o quadro abaixo.

Tempo de resposta (em segundos) em válvulas função NF (pilotadas por ar a 6 bar).

A: tempo de abertura / F: tempo de fechamento

Ø de rosca ^t (DN)	Operador Ø 32 mm				Operador Ø 50 mm						Operador Ø 63 mm					
	A		F		A			F			A			F		
	pilotos		pilotos		A	C	F ¹	A	C	F ¹	A	C	F ¹	A	C	F ¹
3/8 (10)	0,05	0,11	0,01	0,1	-	-	-	-	-	-	-	-	-	-	-	-
1/2 (15)	0,05	0,11	0,01	0,1	0,14	0,09	1,26	0,23	0,22	0,92	0,19	0,16	-	0,47	0,44	-
3/4 (20)	0,05	0,11	0,01	0,1	0,14	0,09	1,30	0,23	0,22	0,93	0,24	0,20	1,7	0,36	0,34	2,25
1 (25)	-	-	-	-	0,17	0,10	-	0,23	0,22	-	0,37	0,32	2,7	0,52	0,48	3,18
1 1/2 (40)	-	-	-	-	-	-	-	-	-	-	0,37	0,32	2,7	0,52	0,48	3,18
2 (50)	-	-	-	-	-	-	-	-	-	-	0,37	0,32	2,7	0,52	0,48	3,18

Ø de rosca ^t (DN)	Operador Ø 90 mm			
	A		F	
	pilotos		pilotos	
	E	F	E	F
1 (25)	0,73	5,23	1,10	7,26
1 1/2 (40)	0,73	5,23	1,10	7,26
2 (50)	0,73	5,23	1,10	7,26
2 1/2 (65)	0,73	5,23	1,10	7,26

NOTA:

Para válvulas "NA" os valores de A e F devem ser invertidos.

Pilotos solenoide 3/2 vias considerados:

G 1/8" - (Utilizável em operadores Ø 32-50-63 mm):

A: 18900032 "banjo" - Ø1,2 mm, P. pilotagem máx. 9 bar (N não necessita de acessórios p/ acoplamento)

C: SCR320A013 - Ø1,6 mm, P. pilotagem máx. 9 bar (Acessórios de montagem = +000789-074 + 000798-044)

G 1/4" - (Utilizável em operadores Ø 90-125 mm):

E: SCR320A019 - Ø1,6 mm, P. pilotagem máx. 10 bar (Acessórios de montagem = +000789-075 + 000798-045)

Para plano de acoplamento CNOMO 15 (ISO 15218 CNOMO E06.36.120N):

B: 3021X122, Ø1,1 mm, P. pilotagem máx. 10 bar - consultar a ASCO.

F: Positioner compacto, P. pilotagem máx. 10 bar (ver página CG-131)

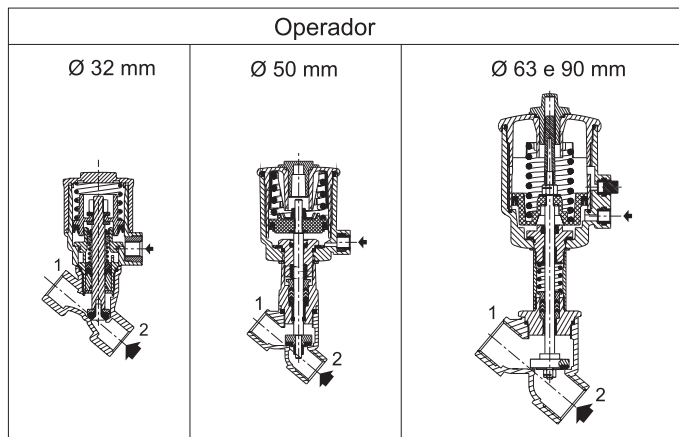
KITS DE REPARO

DN	Código	
	Ø 32 mm	Ø 50-63-90-125 mm
10	C140100	-
15	C140101	C131204 ⁽¹⁾
20	C140102	C131205 ⁽¹⁾
25	-	C131206 ⁽¹⁾
32	-	C131207 ⁽¹⁾
40	-	C131208 ⁽¹⁾
50	-	C131209 ⁽¹⁾

⁽¹⁾ Sufixo VM, também aplicável à estes kits;
- Indisponível.

IMPORTANTE

Função NF

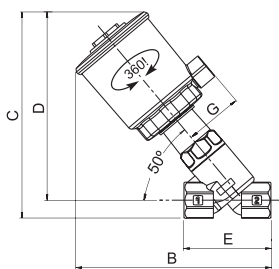
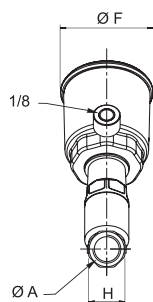


Aplicações Normais - Entrada do fluido sob o obturador (conforme desenho);
Aplicação c/ vapor em altas ciclagens - Entrada do fluido sobre o obturador.

DIMENSÕES (mm), PESOS (kg)

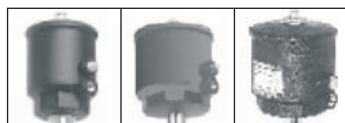


TIPO 01-02
Operadores 32 e 50 mm
Entrada:
sob o obturador em 2
sobre o obturador em 1

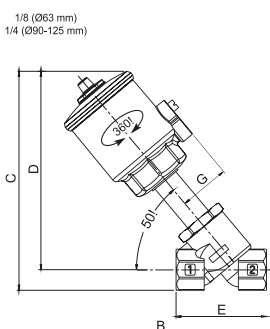
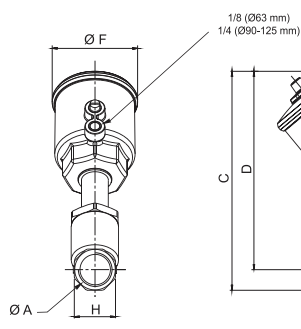


Tipo	Ø Operador	ØA	B	C	D	E	ØF	G	ØH	Peso ⁽¹⁾
01	32 mm	3/8	92	93	81,5	55	43,5	27	23,5	0,35
		1/2	99	97	83,5	65	43,5	27	28	0,4
		3/4	107	104,5	88	75	43,5	27	30	0,45
02	50 mm	1/2	142	154,5	141	65	69	43	27	0,9
		3/4	150,5	159	143	75	69	43	32	1
		1	155	165	145	90	69	43	41	1,4

⁽¹⁾ Peso das válvulas sem piloto solenoíde.



TIPO 03-04
Operadores 63 e 90 mm
Entrada:
sob o obturador em 2
sobre o obturador em 1



Tipo	Ø Operador	ØA	B	C	D	E	ØF	G	ØH	peso ⁽¹⁾
03	63 mm	1/2	170	182	169	65	85	50,5	27	1,2
		3/4	175	185	170	75	85	50,5	32	1,3
		1	179	192	172	90	85	50,5	41	1,7
		1 1/4	217	229	204	110	85	50,5	50	2,1
		1 1/2	224	245	215	120	85	50,5	60	2,9
		2	249	259	224	150	85	50,5	70	3,7
04	90 mm	1	197	209	189	90	118	67	41	2,3
		1 1/4	236	246	221	110	118	67	50	2,7
		1 1/2	243	262	232	120	118	67	60	3,5
		2	267	276	241	150	118	67	70	4,3

⁽¹⁾ Peso das válvulas em Kg, sem o piloto solenoíde.

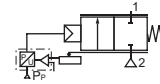
Válvula Proporcional

Pistão Ω perada

com Posicionador Digital

Positioner^D

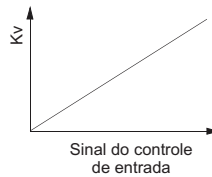
NF



2 vias
Série
E290-PD

APRESENTAÇÃO

- Válvula robusta, precisa e de ação rápida para uso em ambientes não industriais;
- Excepcional vida útil;
- Fluxo variável em função do sinal de controle;
- Controle em tempo real;
- Pronta para uso;
- Ω posicionador pode ser conectado diretamente a um sensor externo (double loop);
- Função de economia de energia e ar quando o setpoint é alcançado;
- Controlador disponibiliza a Ω peração Manual;
- Status da válvula através de led.



CE

INFORMAÇÕES GERAIS

Pressão diferencial	0 a 16 bar [1 bar =100 kPa]
Pressão máx. admissível	16 bar
Temperatura ambiente	0°C a +50°C
Viscosidade máx. admissível	600 cSt (mm ² /s)
Fluido de pilotagem	Ar ou gás inerte, filtrado a 50 μ m, lubrificado ou não.
Pressão máx. de pilotagem	4 a 8 bar
Temperatura do fluido de pilotagem	0°C a +50°C

CARACTERÍSTICAS ELÉTRICAS

Setpoint - saída alcançada	Ω N/ Ω FF, 24 V PNP / máx. 500 mA
Feedback analógico (Programável)	0-10 V / 4-20 mA
Setpoint analógico (Programável)	0-10V (Rin = 200 k Ω); 4-20 mA (Rin = 250 Ω)
Tensão de alimentação nominal	24 V DC \pm 10%, máx. ripple 10%
Potência	7,6 W (3,6 W, setpoint alcançado)
Conexão	Terminais com parafusos, prensa cabo (cabo \varnothing 5-10 mm) ou conexão M12 (CN Ω MQ E03.62.520.N)
	IP66 (EN 60529)
Grau de Proteção	
Características da Regulagem	Histerese < 2% ;Exatidão < 2 % ; Repetibilidade < 1 %

CONSTRUÇÃO

Construção da válvula	Ver Boletim E290 Ω N- Ω FF
Disco da válvula (2/2)	Profiled Disc, Aço Inox e PTFE
Disco da válvula (3/2)	Disco Standard PTFE
Corpo do posicionador	PA c/ fibra de vidro
Tampa	PA 12, Translúcido

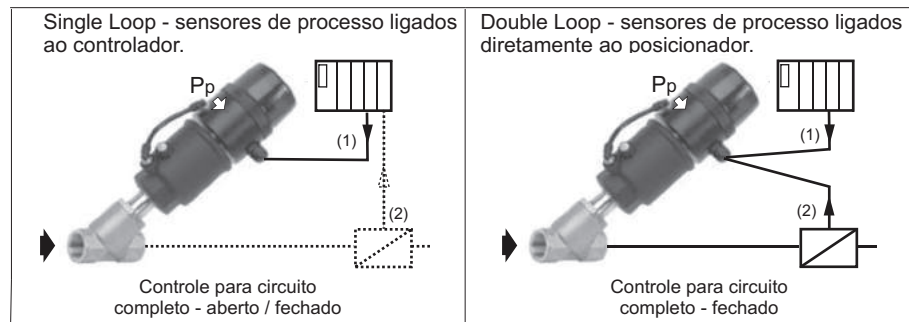
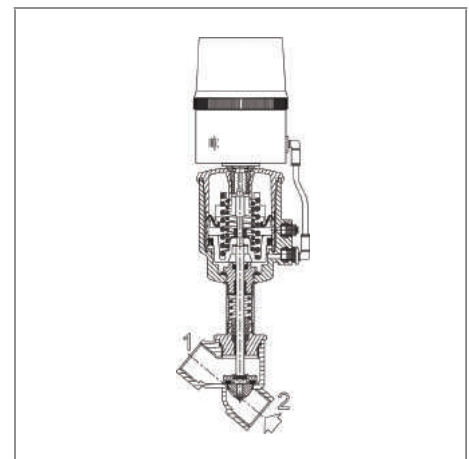


Tabela de especificação do conjunto montado (A + B + C)

	A	+	B				+	C
Setpoint	Válvula Pistão Ω perada (3)	+	Modelo do Posicionador Digital				+	Kit de acoplamento
	Acrescentar ao código da válvula selecionada na página CG 145 o sufixo "PD" (Profile Disc) para transformá-la em Proporcional de Vazão. Somente para Ω peradores \varnothing 50(NC),63,90 e 125.		Falha Mantém (1)		Falha Fecha (2)			Faz o acoplamento da Válvula ao posicionador
			Prensa Cabo	M12	Prensa Cabo	M12	KJC140423	
Positioner ^D , single loop		+						
0 - 10 V DC	E290 PD		60568108	60569108	60568118	60569118		
4 - 20 mA	E290 PD	60568308	60569308	60568318	60569318			
Positioner ^D , double loop								
0 - 10 V DC	E290 PD			60568418	60569418			
4 - 20 mA	E290 PD			60568518	60569518			

Exemplo de codificação completa: E290B053PD+60568318+KJC140423 (Válvula Pistão Ω perada, G 1", corpo em AISI 316, 0 - 10 bar, Set point 4 - 20mA. (Falha Fecha, Prensa cabo)
 (1) Falha Mantém: Em caso de falta de energia a válvula manterá a última posição solicitada pelo controlador;
 (2) Falha Fecha: Em caso de falta de energia a válvula será levada para a condição de falha. Como estas montagens se dão em válvulas NF, a válvula fechará.
 (3) Posicionador também poderá ser montado na linha E390 (3 vias), não sendo necessário a colocação do sufixo "PD".

ESPECIFICAÇÃO

Conexão (DN)	Orifício (mm)	Pressão de pilotagem (bar)		Diâmetro do operador (mm)	Coeficiente de vazão (KV)				
					2 vias		3 vias		
		mín.			E290 Bronze e Aço Inox		E390 Bronze		
		2 vias	3 vias		máx.	(m ³ /h)	(l/min)	(m ³ /h)	(l/min)
NF - Normalmente Fechada, entrada sob o disco									
1/2" (15)	15	5	-	8	50	4,6	77	-	-
		-	2 / 3	8	63	-	-	6	100
3/4" (20)	20	2 / 3 / 5	-	8	50/63	7,1	118	-	-
		-	2 / 3 / 5	8	90 63	-	--	9,6	160
1" (25)	25	2 / 3 / 5	2 / 3 / 5	8	63/90	15	250	16,2	270
1 1/2" (40)	40	4	3 / 5	8	63/90	29	483	42,9	715
		4	5	8	125	44	733	42,9	715
2 (50)	50	4	5	8	63/90	40	667	52,8	880
		4	5	8	125	66	1100	52,8	880
2 1/2 (65)	65	4	-	8	90	68	1133	-	-
		4	-	8	125	74	1233	-	-

Para melhor operação de controle de Loop, recomendamos as seguintes pressões para o piloto: máx. 3 bar (válvula com operador de 1,5 bar); máx. 5 bar (válvula com operador de 2,5 bar); máx. 7 bar (válvula com operador de 4 bar)

OPÇÕES E ACESSÓRIOS

Conector M-12 (fêmea)

Fornecido com terminais aparafusados, 5 pinos;

Fornecido com cabo (2 m)

Fornecido com cabo (5 m)

Fornecido com cabo (10 m)

5 x 0,25 mm²,

6 x 0,5 mm²,

6 x 0,5 mm²,

Código do produto:

Código do produto:

Código do produto:

Código do produto:

Reto

88100256

88100726

88100728

88100730

Angular

88100725

88100727

88100729

88100731

Software APC para modificação dos parâmetros de controle (software exigido para controle na versão "double Loop"), fornecido através de download do site: www.ascojocomatics.com;

Conversor RS-232, cabo de 2 m com conexão Sub-D de 9 pinos para link com PC, Código de produto: 88100732;

Serviço de oxigênio (exceto DN 65), pressão limitada a 15 bar, temperatura limitada a +60°C, acrescentar sufixo "N";

Aplicações à vácuo até 1,33 10⁻³ mbar, acrescentar sufixo "VM";

Outros tipos de conexões disponíveis como clamp, solda, flange, etc..., consultar a Ascoval.

INSTALAÇÃO

- Porta do piloto G 1/8 de acordo com ISO 228/1;
- Compatível com óleos ASTM 1, 2 e 3;
- Instruções de instalação/manutenção incluídas com cada válvula;
- Indicadores LED para exibição do estado de operação e funções diagnósticas (a unidade pode ser girada 360° ao redor da linha de centro do operador da válvula);

status	Manter posição
	Válvula aberta
	Válvula fechada
	Ação de abertura
	Ação de fechamento
	Posicionador em modo de inicialização
diagnóstico	Setpoint > 20,5 mA / 10,25 V
	setpoint < 3,5 mA
	Posicionador não inicializado
	Erro de componente



Conexão Elétrica:

Positioner^D, Single Loop
Terminais rosqueadas

Conector M12



1	Alimentação +24 V DC	1
2	Alimentação GND	3
3	+ setpoint (0-10 V ou 4-20 mA)	2
4	Setpoint GND	3
6	Retorno sobre posição do disco	4
7	Saída LIGA/DESLIGA +24 V	5

Positioner^D, Double Loop
Terminais rosqueadas

Conector M12



1	Alimentação +24 V DC	1
2	Alimentação GND	3
3	+ setpoint (0-10 V ou 4-20 mA)	2
4	Setpoint GND	3
5	Entrada do sensor externo	4
7	Saída LIGA/DESLIGA +24 V	5

Kit de Reparo	
Conexão (DN)	E290 Bronze e AISI 316
1/2 (15)	C131204
3/4 (20)	C131205
1 (25)	C131206
1 1/2 (40)	C131208
2 (50)	C131209

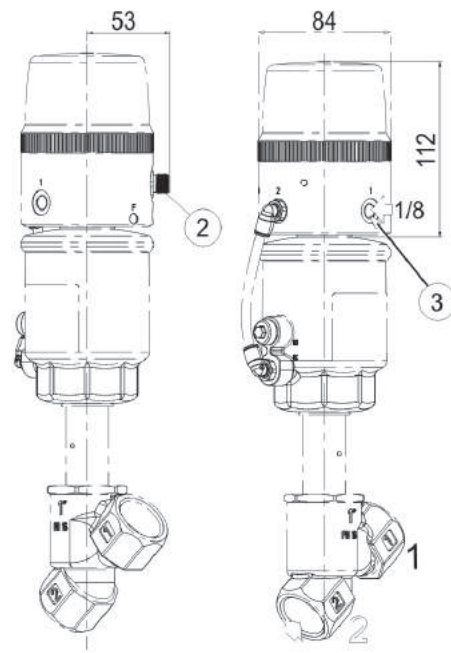
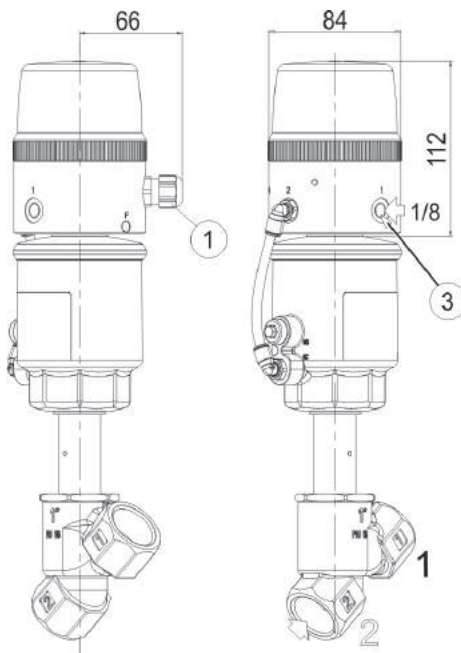
DIMENSÃO (mm), PESO (kg)



MÓDELO 1
Invólucro com prensa-cabo para operadores de 50 a 125mm
Entrada do fluido pela conexão 2, sob o disco



MÓDELO 2
Invólucro com conector M12 (macho) para operadores de 50 a 125mm
Entrada do fluido pela conexão 2 sob o disco



- ① Prensa cabo M16 x 1,5 mm (cabos de Ø 5 a 10mm)
- ② Conector elétrico M12
- ③ Conexão do piloto G 1/8"

Peso do posicionador sem a válvula: 0,3 kg